

RHINO-TD

MAQUINA DE
TRACCION DIRECTA



ADSUR S.A. FABRICA BAJO LICENCIA DE LA EMPRESA
SICMEMOTORI - ITALIA, LÍDER EN EL MERCADO EUROPEO EN LA
FABRICACIÓN DE MÁQUINAS DE TRACCIÓN DIRECTA PARA ASCENSOR.



TECNOLOGÍA DE
ÚLTIMA GENERACIÓN

MOTOR SINCRÓNICO DE IMANES
PERMANENTES

MÍNIMO
MANTENIMIENTO

BAJO CONSUMO
ENERGÉTICO

FUNCIONAMIENTO
LIBRE DE ACEITE

TAMAÑO REDUCIDO
PARA FÁCIL
INSTALACIÓN Y TRASLADO

ARRANQUES SUAVES
Y SILENCIOSOS

POLEA TRACTORA
DE FUNDICIÓN NODULAR

FRENOS A DISCO

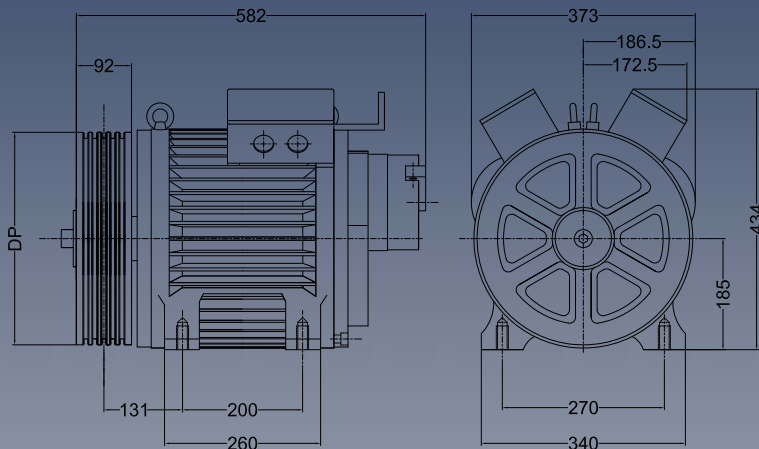
PROTECCIÓN DE
POLEA TRACTORA

RHINO-TD

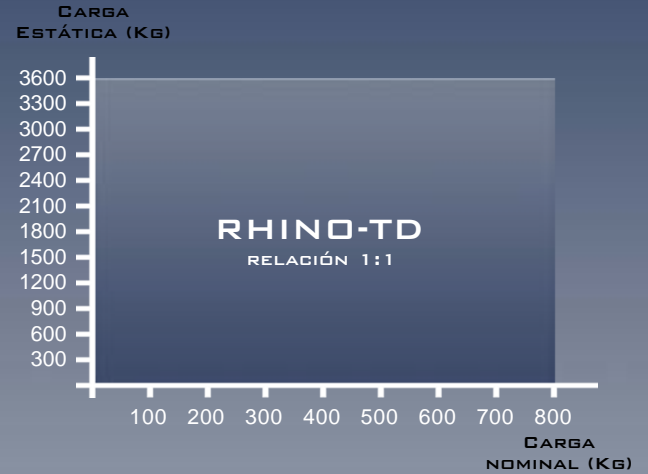
INFORMACIÓN TÉCNICA



PLANOS Y MEDIDAS



RANGO DE APLICACION



ESPECIFICACIONES DE MAQUINA RHINO-TD

CARGA (kg)	VELOCIDAD (m/s)	VELOCIDAD (rpm)				
		POLEA				
		240	270	320	360	400
4 Personas 350	0,60	48	42	36	32	29
	1,00	80	71	60	53	48
	1,20	95	85	72	64	57
	1,50	119	106	90	80	72
6 Personas 450	0,60	48	42	36	32	29
	1,00	80	71	60	53	48
	1,50	119	106	90	80	72
	1,75	139	124	104	93	84
	2,00	159	141	119	106	95
	2,50	199	177	149	133	119
6 Personas 450	0,60	95	85	72	64	57
	1,00	159	141	119	106	95
	1,50	239	212	179	159	143
	1,75			209	186	167
	2,00				212	191
	2,50					239
8 Personas 630	0,60	48	42	36	32	29
	1,00	80	71	60	53	48
	1,20	95	85	72	64	57
	1,50	119	106	90	80	72
	1,60	127	113	95	85	76
	1,75	139	124	104	93	84
	2,00	159	141	119	106	95
	2,50	199	177	149	133	119
8 Personas 630	0,60	95	85	72	64	57
	1,00	159	141	119	106	95
	1,20	191	170	143	127	115
	1,50		212	179	159	143
	1,60		226	191	170	153
	1,75			209	186	167
	2,00				212	191
	2,50				265	239
10 Personas 800	0,60	48	42	36	32	29
	1,00	80	71	60	53	48
	1,20	95	85	72	64	57
	1,50	119	106	90	80	72
	1,60	127	113	95	85	76
	1,75	139	124	104	93	84
	2,00	159	141	119	106	95
	2,50	199	177	149	133	119
	3,00	239	212	179	159	143

CARGA (kg)	VELOCIDAD (m/s)	VELOCIDAD (rpm)				
		POLEA				
		240	270	320	360	400
10 Personas 800	0,60	95	85	72	64	57
	1,00	159	141	119	106	95
	1,20	191	170	143	127	115
	1,50		212	179	159	143
	1,60		226	191	170	153
	1,75			209	186	167
	2,00				239	212
12 Personas 900	1,00	159	141	119	106	95
	1,20	191	170	143	127	115
	1,50	239	212	179	159	143
	1,60	255	226	191	170	153
	1,75		248	209	186	167
	2,00			239	212	191
	2,50					239
16 Personas 1250	1,00	159	141	119	106	95
	1,20	191	170	143	127	115
	1,50	239	212	179	159	143
	1,60	255	226	191	170	153
	1,75		248	209	186	167
	2,00			239	212	191
	2,50				265	239
	3,50					
20 Personas 1500	1,00	159	141	119	106	95
	1,50	239	212	179	159	143
	1,75		248	209	186	167
	2,00			239	212	191
	2,50				265	239
	3,50					
20 Personas 1600	1,00	159	141	119	106	95
	1,50	239	212	179	159	143
	1,75		248	209	186	167
	2,00			239	212	191
	2,50				265	239
	3,50					